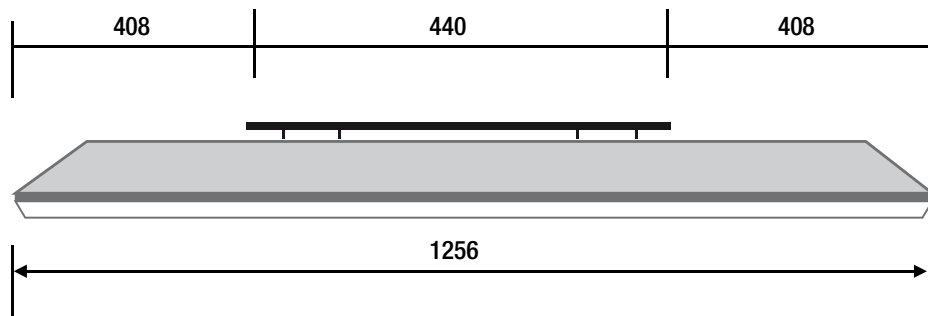
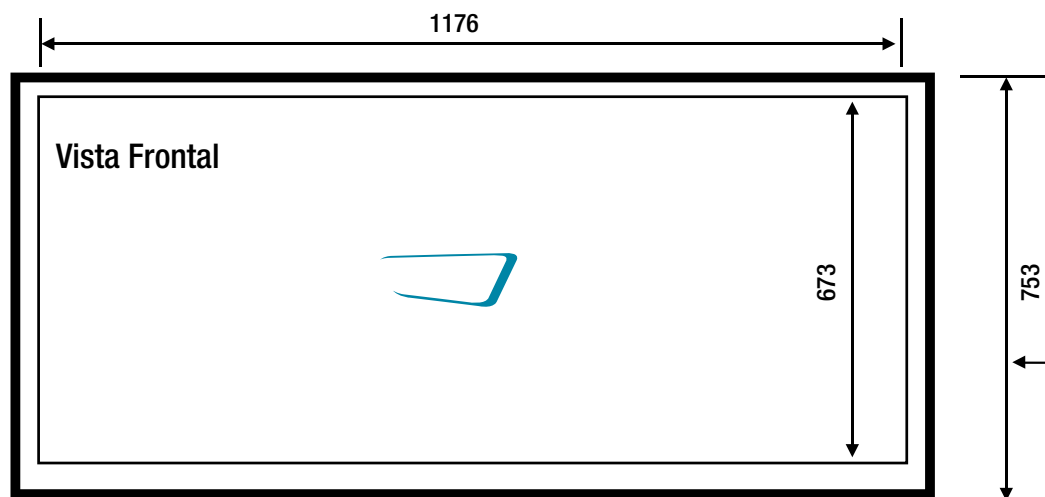


# PLASMA SONY 50 PX1

Vista Vertical

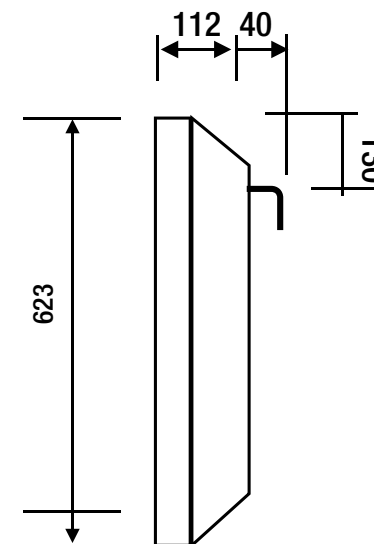


Vista Frontal



Conexión 220

Variante Colgado



\* unidades expresadas en mm.

Consumo: 440 watts

Peso: 43 kg.

Resolución: SVGS (XGA comprimido)

Conexiones  
VGA, video  
Audio